

GEGOSSENE BECKEN

ECKIGE UND RUNDE FORMEN

Gegossene RAUVISIO Becken von REHAU sind in der Farbe Weiß erhältlich. Durch die einzigartigen Materialeigenschaften, z.B. die porenlose Oberfläche, sind die Waschbecken besonders hygienisch (z.B. für Klinikeinrichtungen) und können wahlweise mit und ohne Überlauf auf Anfrage geliefert werden. Eine 15°-Schräge prädestiniert die Becken für den flächenbündigen Einbau, wobei auch ein Unterbau ohne weiteres erfolgen kann.

Diese Wasch- und Laborbecken sind für warmes Wasser bis 80 °C geeignet. In Kombination mit unseren zahlreichen Dekorvarianten ergeben sich vielfältige Gestaltungsmöglichkeiten.

Weitere Beckenformen sind auf Anfrage erhältlich. Ablaufsysteme für unsere Einzelbecken gehören nicht zum Lieferumfang (Ausnahme: Angolo S03). Bei Einsatz von Ablaufsystemen sind die baulichen Abhängigkeiten zu berücksichtigen, der Einbau ist ggf. von einem Fachinstallateur vorzunehmen.

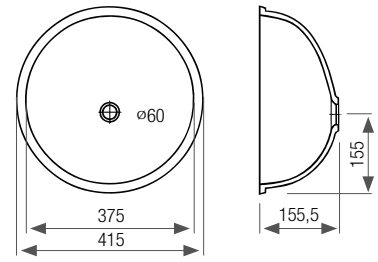


Abb.: Konfektioniertes Waschbecken

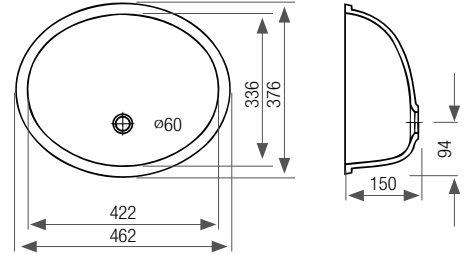




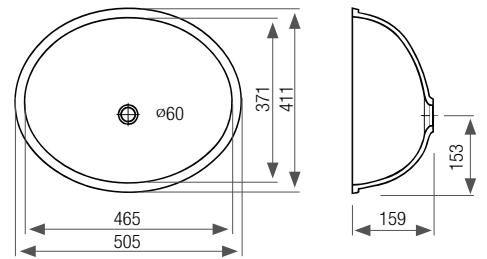
Artikel	Artikel-Nr.
Rondo S02 mit Überlauf	285 115-101 *
Rondo S02 ohne Überlauf	291 385-101 *



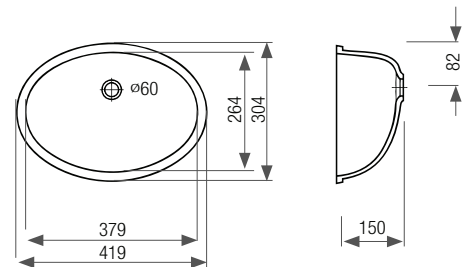
Artikel	Artikel-Nr.
Ovale S01 mit Überlauf	285 125-001 *
Ovale S01 ohne Überlauf	291 395-001 *



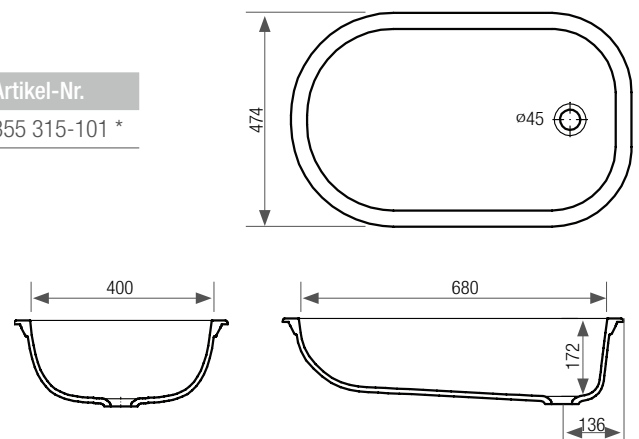
Artikel	Artikel-Nr.
Ovale S02 mit Überlauf	285 135-101 *
Ovale S02 ohne Überlauf	291 405-101 *



Artikel	Artikel-Nr.
Ovale S03 mit Überlauf	385 005-101 *
Ovale S03 ohne Überlauf	385 015-101 *



Artikel	Artikel-Nr.
Babywanne	355 315-101 *

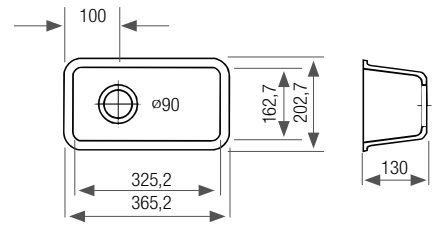


* ohne Ablaufset

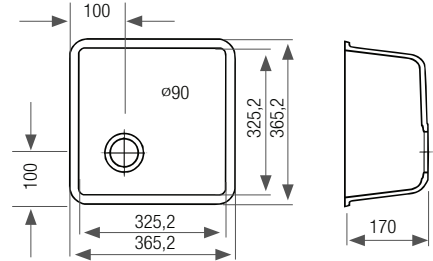
** inklusive Ablaufset manuell



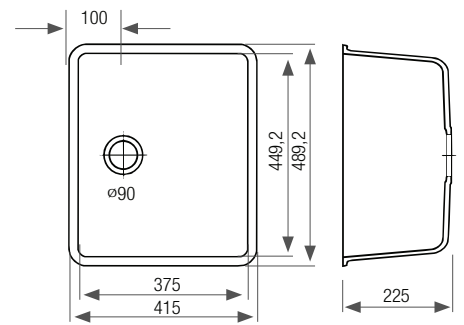
Artikel	Artikel-Nr.
Angolo S01 ohne Überlauf	285 145-101 *



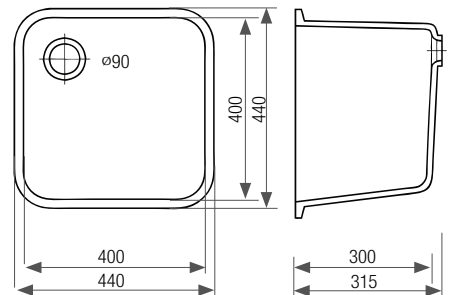
Artikel	Artikel-Nr.
Angolo S02 ohne Überlauf	285 155-101 *



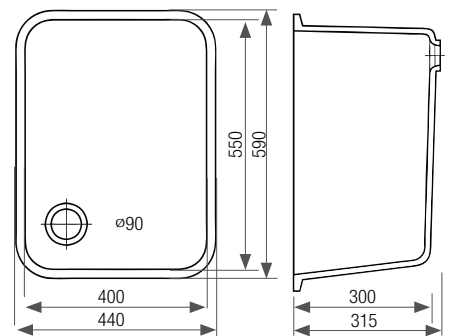
Artikel	Artikel-Nr.
Angolo S03 mit Überlauf	285 165-101 **
Angolo S03 ohne Überlauf	291 415-101 **



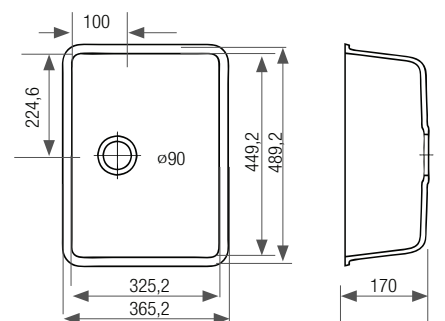
Artikel	Artikel-Nr.
Angolo S04 ohne Überlauf	385 025-001 *



Artikel	Artikel-Nr.
Angolo S05 ohne Überlauf	385 035-101 *



Artikel	Artikel-Nr.
Angolo S06 mit Überlauf	385 045-101 *
Angolo S06 ohne Überlauf	385 055-101 *



AQUAFONTE

WASCHBECKEN

Design für Waschbecken

AQUAFONTE ist das unterbaubare Waschbeckenprogramm von REHAU, das farblich auf unsere RAUVISIO mineral Platten abgestimmt ist. Damit können Sie Ihren Badezimmerbereich individuell nach Ihren Wünschen gestalten. AQUAFONTE aus dem Mineralwerkstoff RAUVISIO mineral ist eine designorientierte Lösung für Waschbecken, die es ermöglicht, kontrastreiche Akzente zu setzen oder Farbharmonie mit der Platte zu schaffen. AQUAFONTE Waschbecken sind wahlweise in runder oder ovaler Ausführung in verschiedenen Abmessungen erhältlich. Diese Becken sind für warmes Wasser bis 80 °C geeignet.

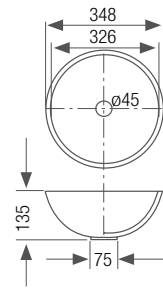
Weitere Abmessungen und Dekore auf Anfrage. Fertigungsbedingt können sich die Dekore zum Beckenrand hin etwas aufhellen. Mit zunehmender Farbintensität kann sich dieser Effekt verstärken.

Ablaufsysteme für unsere Einzelbecken gehören nicht zum Lieferumfang. Bei Einsatz von Ablaufsystemen sind die baulichen Abhängigkeiten zu berücksichtigen, der Einbau ggf. von einem Fachinstallateur vorzunehmen.

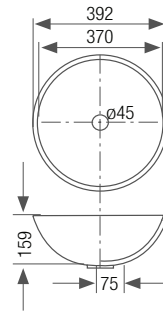




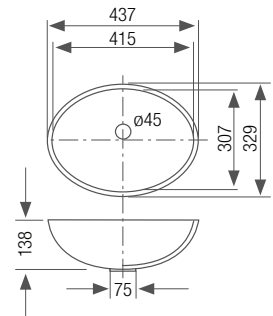
Artikel	Artikel-Nr.
Waschbecken rund 348 mm	355 040



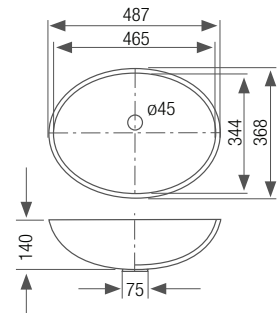
Artikel	Artikel-Nr.
Waschbecken rund 392 mm	355 050



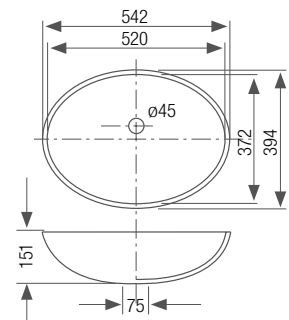
Artikel	Artikel-Nr.
Waschbecken oval 437 x 329 mm	355 060



Artikel	Artikel-Nr.
Waschbecken oval 487 x 368 mm	355 070



Artikel	Artikel-Nr.
Waschbecken oval 542 x 394 mm	355 080



- Mit Überlauf Standard, ohne Überlauf auf Wunsch, bitte bei Bestellung angeben
- Überlaufset liegt bei, ohne Ablaufset

AQUAFONTE

WASCHBECKEN

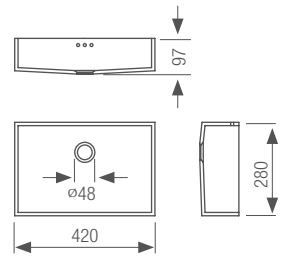
Die moderne Architektur verlangt nach klaren, zeitlosen Formen. Diesem Trend wird REHAU mit eckigen, puristischen anmutenden Waschbecken aus der AQUAFONTE Linie gerecht. Ein Programm,

das von Ästhetik und der Reduktion aufs Wesentliche lebt. Sie erhalten Unterbau- und Aufsatzbecken im Farbspektrum der gesamten RAUVISIO mineral Kollektion.

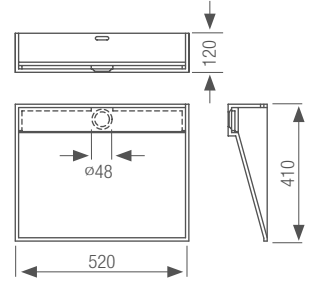




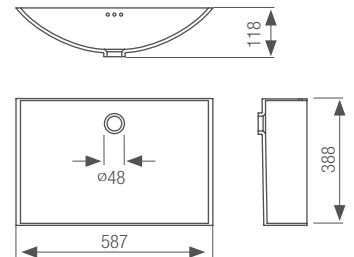
Artikel	Artikel-Nr.
Unterbaubecken 420 x 280 x 97 mm	355 090



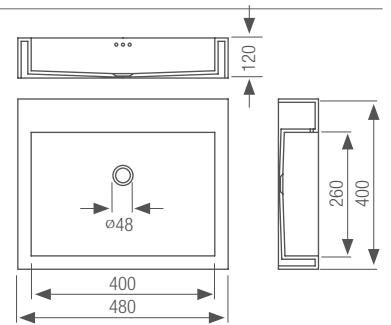
Artikel	Artikel-Nr.
Unterbaubecken 520 x 410 x 120 mm	355 100



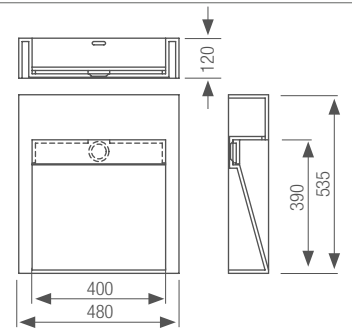
Artikel	Artikel-Nr.
Unterbaubecken 587 x 388 x 118 mm	355 110



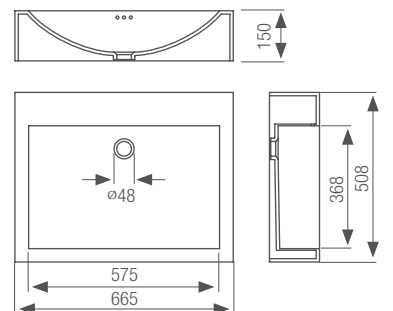
Artikel	Artikel-Nr.
Aufsatzbecken 480 x 400 x 120 mm	355 120



Artikel	Artikel-Nr.
Aufsatzbecken 480 x 535 x 120 mm	355 130



Artikel	Artikel-Nr.
Aufsatzbecken 665 x 508 x 150 mm	355 140



- AQUAFONTE-Waschbecken sind in allen Standardfarben/-dekoren erhältlich
- mit Überlauf Standard, auf Wunsch ohne Überlauf, muß bei Bestellung angegeben werden
- Überlauf-Set liegt bei, kein Ablauf-Set

AQUASINO

KÜCHENSPÜLEN

Unser Spülenprogramm aus RAUVISIO mineral heißt Aquasino. Damit bietet REHAU eine robuste, hochwertige Lösung für die Küche.

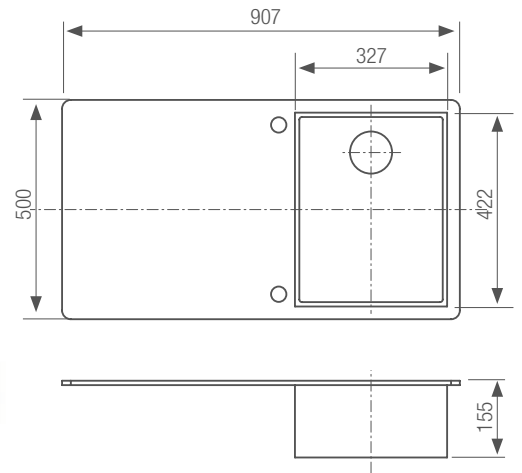
- Hohe Qualität durch Topverarbeitung
- Langlebigkeit und Widerstandsfähigkeit durch den robusten Edelstahlboden
- Das Küchenspülenprogramm ist unterbaubar
- Durch die nahezu fugenlose Verarbeitung wirken Spüle und Arbeitsplatte wie aus einem Guss
- Die Spülbecken mit Edelstahlboden sind für heißes Wasser bis 95° C geeignet

Aquasino ist in 10 verschiedenen Ausführungen verfügbar. Sie erhalten je nach Einbausituation Eckspülen, Einbeckenspülen und Spülen mit 1½ Becken. Alle Dekore des RAUVISIO mineral Programms stehen zur Verfügung.

Aquasino kombiniert Funktionalität mit Ästhetik und edlem Design für hohe Ansprüche!

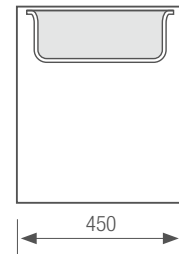
Weitere Beckenformen auf Anfrage.



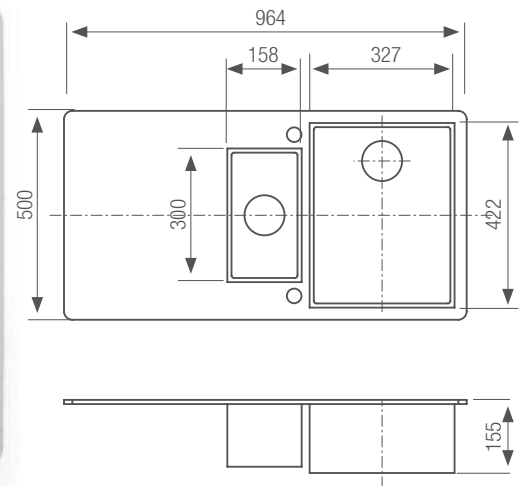


ECKIGE 1-BECKENSPÜLE

Artikel	Artikel-Nr.
1-Becken Küchenspüle (Becken links)	354 820 *
1-Becken Küchenspüle (Becken rechts)	354 830 *

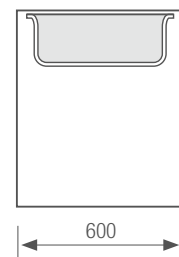


ab Spülenunterschrank
450 mm



ECKIGE 1½-BECKENSPÜLE

Artikel	Artikel-Nr.
1 1/2 Becken Küchenspüle (großes Becken links)	354 840 **
1 1/2 Becken Küchenspüle (großes Becken rechts)	354 850 **



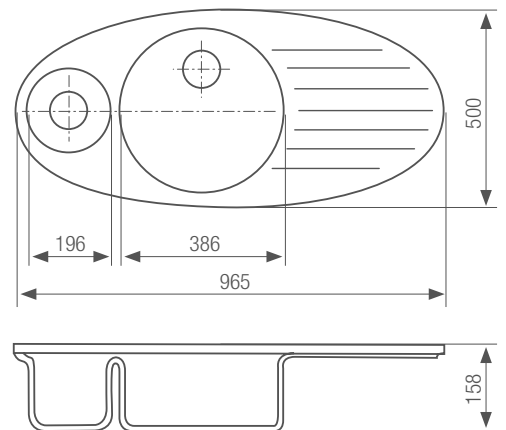
* inkl. Überlauf, Ablaufgarnitur, Drehexcenter und Montagezubehör (Spannklemmsset, Sikaflex-Montagekleber, Montageanleitung)

** inkl. Überlauf, Ablaufgarnitur, 1 Drehexcenter / 1 manuell und Montagezubehör (Spannklemmsset, Sikaflex-Montagekleber, Montageanleitung)

AQUASINO

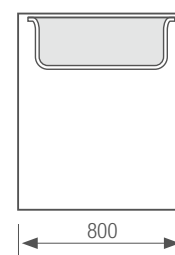
KÜCHENSPIÜLEN

Die AQUASINO Küchenspülen Classic mit abgerundeten Ecken erhalten Sie in allen 40 Dekoren. Ein umfangreiches Zubehörset, bestehend aus Gitterkorb, Schneidbrett und Resteschale (nicht bei Einbeckenspülen), komplettieren das hochwertige Programm.

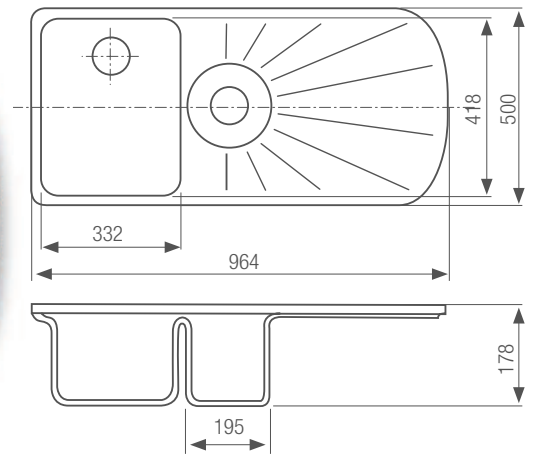


ECKSPÜLE

Artikel	Artikel-Nr.
Eckspüle (kleines Becken links)	354 900 **
Eckspüle (kleines Becken rechts)	354 910 **
Geschirrkorb	231 289
Resteschale	231 077
Schneidbrett aus Holz/RAUVISIO mineral	231 290

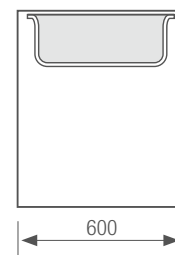


ab Spülenunterschrank
oder Spüleneckunterschrank
800 mm

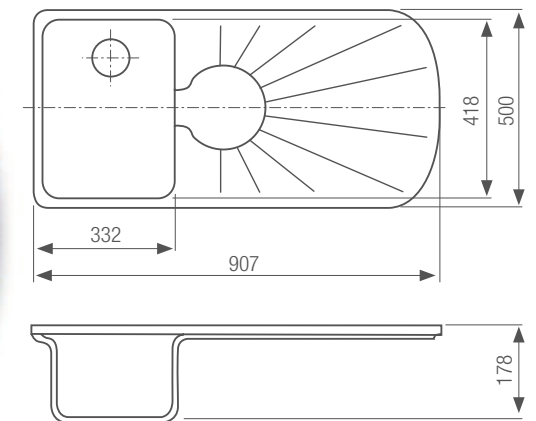


1½-BECKENSPÜLE

Artikel	Artikel-Nr.
1½ -Becken Küchenspüle (gr. Becken links)	354 880 **
1½ -Becken Küchenspüle (gr. Becken rechts)	354 890 **
Geschirrkorb	231 289
Resteschale	231 077
Schneidbrett aus Holz/RAUVISIO mineral	231 290

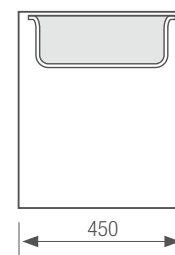


ab Spülenunterschrank
600 mm Ausfräsung
Schrankseite erforderlich



1-BECKENSPÜLE

Artikel	Artikel-Nr.
1-Becken Küchenspüle (Becken links)	354 860 *
1-Becken Küchenspüle (Becken rechts)	354 870 *
Geschirrkorb	231 289
Schneidbrett aus Holz/RAUVISIO mineral	231 290



ab Spülenunterschrank
450 mm

* inkl. Überlauf, Ablaufgarnitur, Drehexcenter und Montagezubehör (Spannklemmsset, Sikaflex-Montagekleber, Montageanleitung)

** inkl. Überlauf, Ablaufgarnitur, 1 Drehexcenter / 1 manuell und Montagezubehör (Spannklemmsset, Sikaflex-Montagekleber, Montageanleitung)

AQUASINO

SPÜLBECKEN

Design für Spülbecken

Nicht nur in der Küche macht das robuste und gleichzeitig hochwertige Spülbecken aus RAUVISIO mineral mit Edelstahlboden eine gute Figur. Auch für den Einsatz in Labor, Klinik oder anderen öffentlichen Einrichtungen ist unsere Spül-

beckenlösung bestens geeignet. Diese Becken können für heißes Wasser bis 95 °C verwendet werden.

Andere Abmessungen bzw. Ausführungen auf Anfrage.



Einzelbecken mit Edelstahlboden, Überlauf und Ablaufset manuell

Abmessung / Durchmesser	Artikel-Nr.
352 x 438 x 155 mm	354 920
395 x 440 x 155 mm	354 930
470 x 420 x 155 mm	354 940



Restebecken mit Edelstahlboden, ohne Überlauf, ohne Ablaufset

Abmessung / Durchmesser	Artikel-Nr.
182 x 340 x 140 mm	354 950

AQUASINO

SPÜLBECKEN

Einzelbecken mit Edelstahlboden, Überlauf und Ablaufset manuell

Abmessung / Durchmesser	Artikel-Nr.
Ø 385 x 138 mm	354 960
300 x 340 x 168 mm	354 970
332 x 418 x 168 mm	354 980



Restebecken mit Edelstahlboden, ohne Überlauf, ohne Ablaufset

Abmessung / Durchmesser	Artikel-Nr.
Ø 199 x 140 mm	354 990
162 x 300 x 140 mm	355 030



